



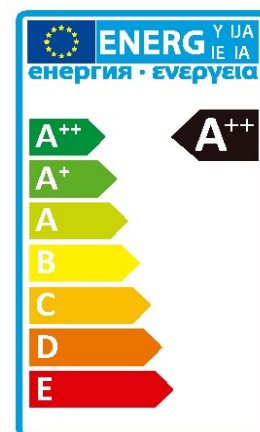
# Vial URBAN FLAT

## V702 - URBAN FLAT 60W

Urban Flat LED es una luminaria elegante diseñada para iluminar calles residenciales y caminos, zonas peatonales, parques y otros espacios urbanos. Incorpora bloque óptico de alta eficiencia energética con óptica de alto rendimiento.

Sus prestaciones son óptimas y eficientes. Todos estos factores hacen de Urban Flat LED una solución versátil que puede satisfacer las necesidades de cualquier proyecto.

Características especiales: Carcasa fabricada en fundición de aluminio con difusor de cristal templado, adaptada a la norma ANSI C136.41. Recubrimiento de pintura en polvo, consiguiendo un acabado uniforme y de gran calidad. Sistema de apertura y cierre SAFE MAINTENANCE TECHNOLOGY. Equipada con LED CREE XPG3. Preparada para añadir conector Nema (sistema de control) estandarizado.



## Características técnicas

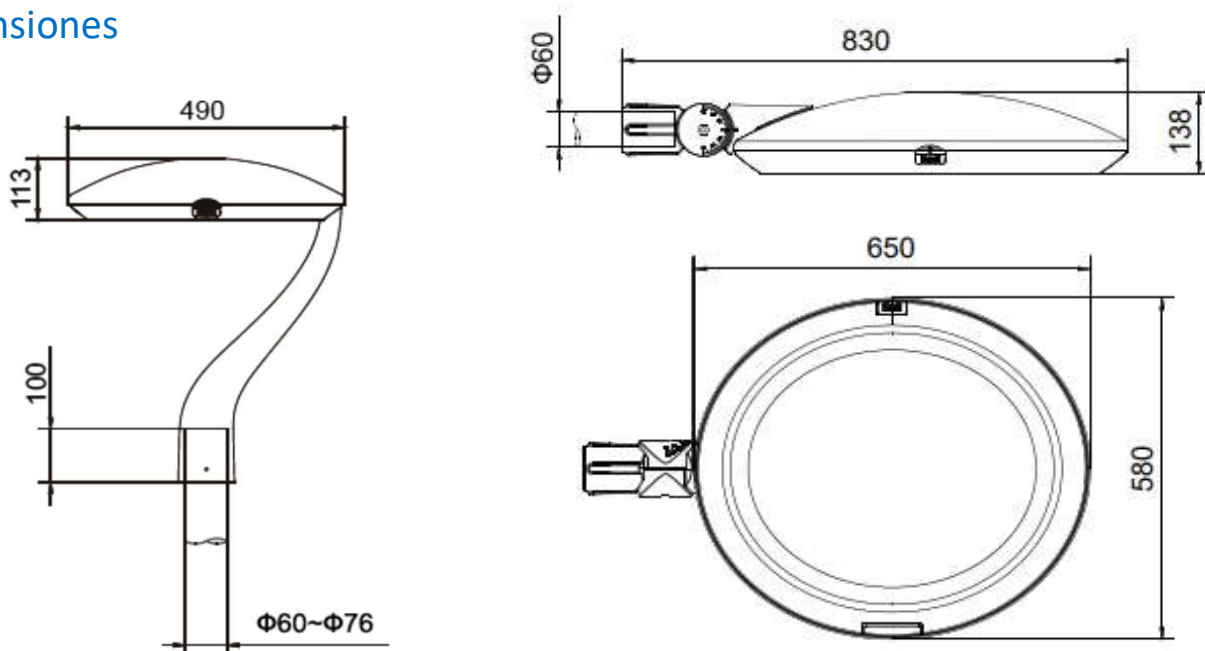
Referencia	V702
Potencia*	60 w
Eficacia del LED*	170 lm/w
Eficacia de la luminaria*	140 lm/w
Lumen	8400 lm
Vida útil L70 B10	>100000h
Mantenimiento flujo luminoso a 25º (100000h)	97%
CRI*	>80
Grado de hermeticidad	IP66
Resistencia a los impactos*	IK09
Protector	10kv
Nivel de aislamiento*	Clase I / Clase II
Temperatura de funcionamiento	-20º a +40º
CCT (K)	WW-NW
LED	Cree XPG3
Driver*	PHILIPS

Material	Aluminio
Color	Gris
Peso	9kg
Tdh	<10%
F. Potencia	>0.95

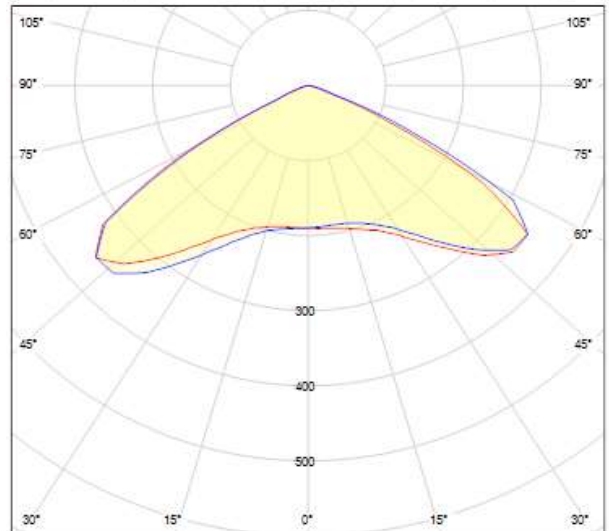
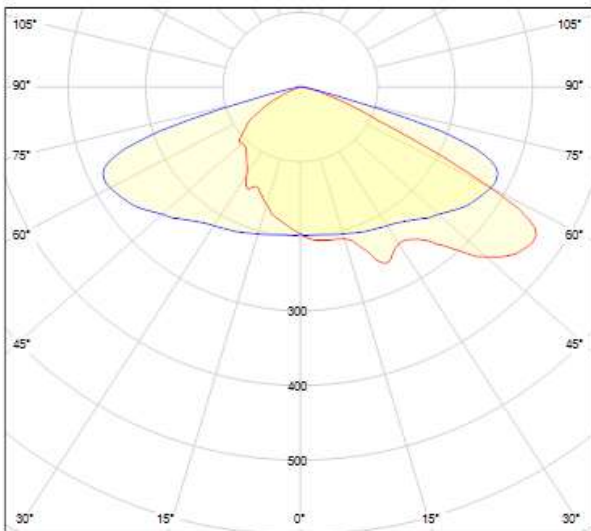
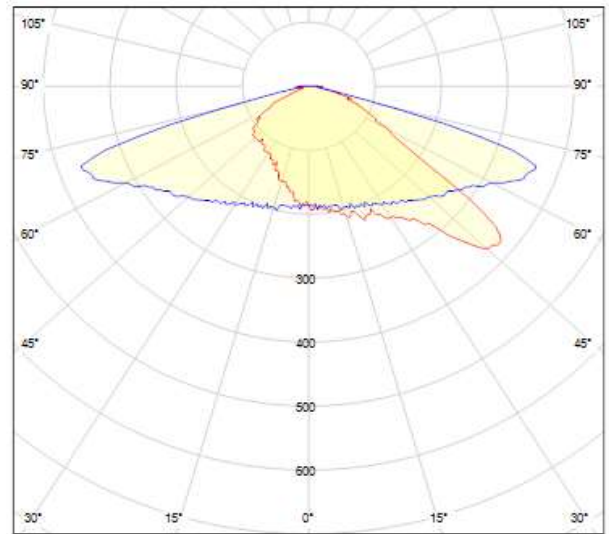
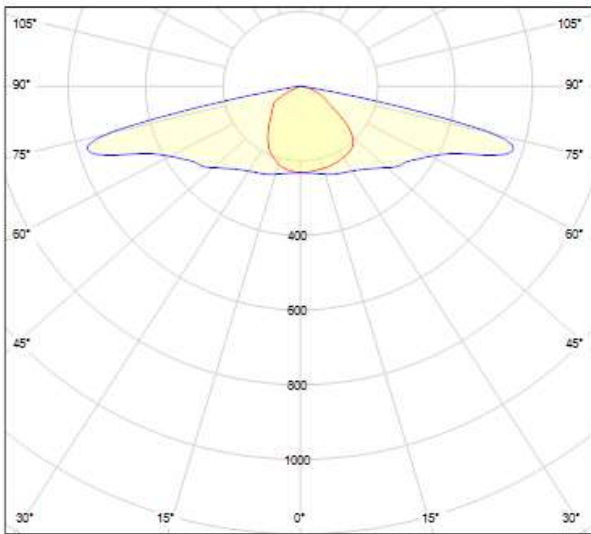
Incluye	1-10V
Opcional	DALI / SMART / Ópticas personalizadas

\*Estos parámetros pueden ser modificados según necesidades del proyecto

## Dimensiones



## Fotometrías (IES LM-79)



## Foto Detalle



**FLAT Mod A**



**FLAT Mod B**