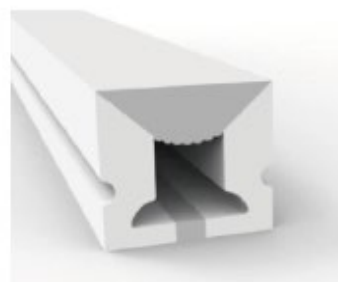




## U100-Neon LED 12w IP67

El neon de led es una iluminación versátil que nos proporciona las características del NEON, iluminación uniforme, y con la flexibilidad que nos proporciona las tiras LED. Amplia variedad de usos decorativos y colores.

Fácil instalación y corte a medida perfectas para iluminar espacios que requieren que la luz quede integrada. Fácil instalación.



## Características técnicas

Referencia	N402
Potencia/M	12W 24V
Eficacia	100lm/w
Lumens	1000lm/m
Vida útil	>50000h
CRI	>80
Grado de hermeticidad	IP67
Angulo de apertura	120°
Temperatura de funcionamiento	-30° a +55°
Led SDM	2835
Leds/M	126 PCB-8mm
CCT (K)	WW-NW-CW

Material	PCB ALUMINIO
Color	Blanco

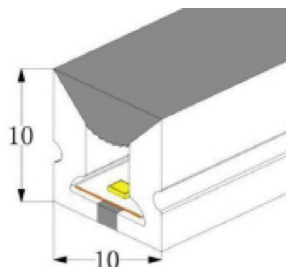
Opcional	Perfil aluminio U100 Fuentes de alimentación
----------	---

## Dimensiones

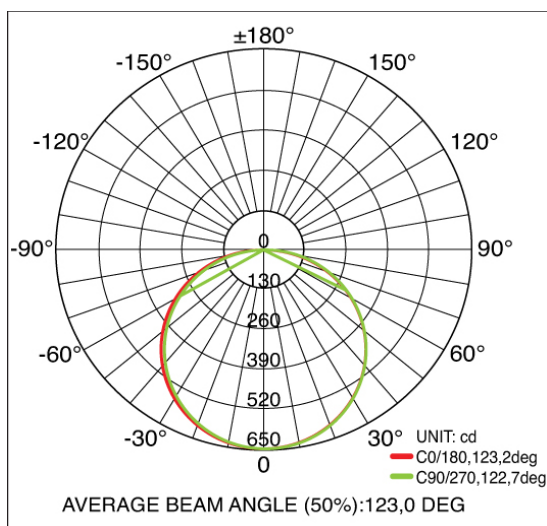
Corte a 1mm

Se suministra en ROLLOS de 20 metros

Maxima distancia de conexión 10 metros

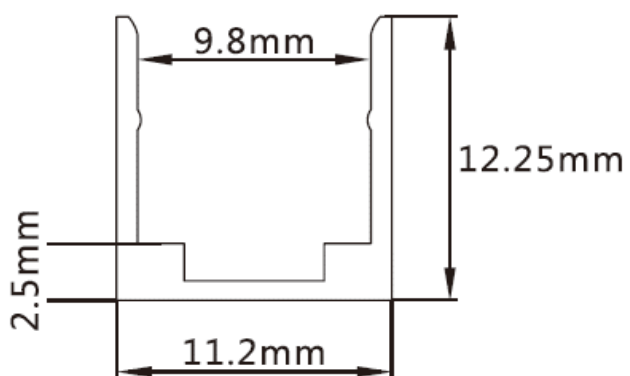


## Fotometrías



## Perfil Aluminio

Referencia NA23  
Largo 1 METRO  
Medidas



## Tapas final y conexión

Referencia NA24

