

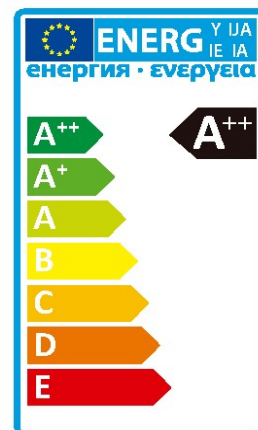
**AXOLED**  
ILUMINACION



## Vial Solar Led YALA

SS503 - Solar LED Yala 40W

La Vial Solar Yala ha sido diseñada para ser instalada en cualquier ambiente, sin instalación eléctrica y adaptada a todos los entornos. Es de fácil intalación, con leds de alta eficiencia, batería de litio y placa solar de última tecnología. Incluye sensor de presencia y control remoto.

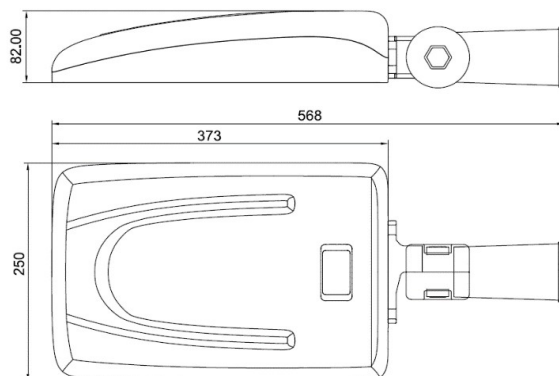


## Características técnicas

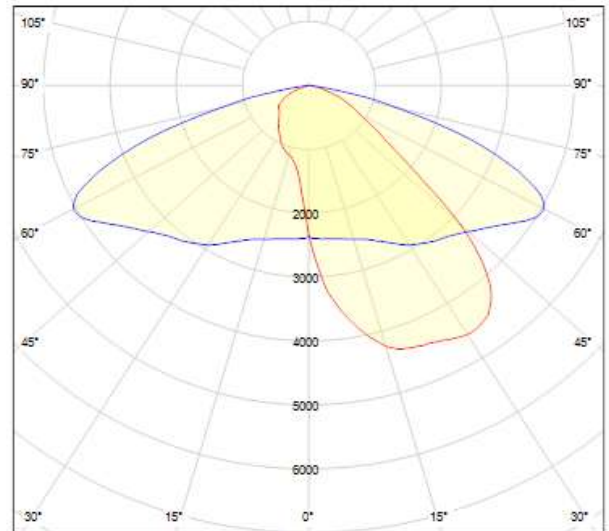
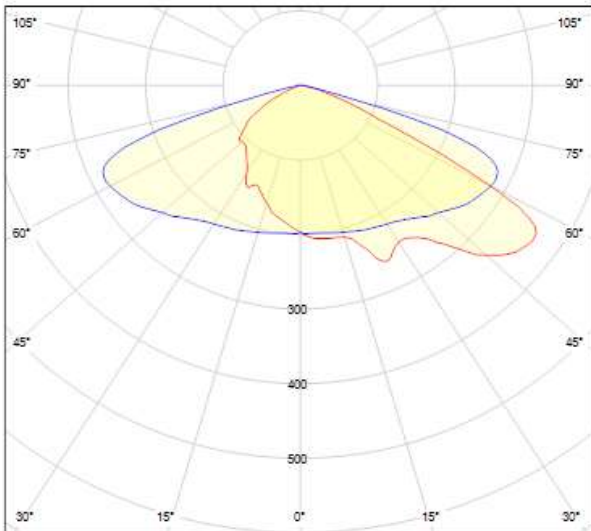
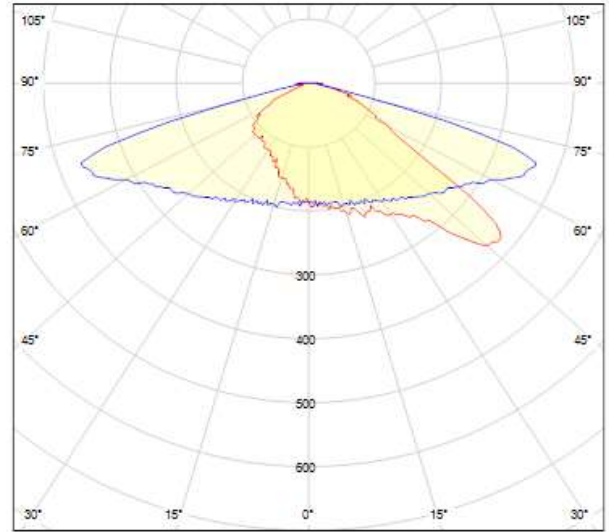
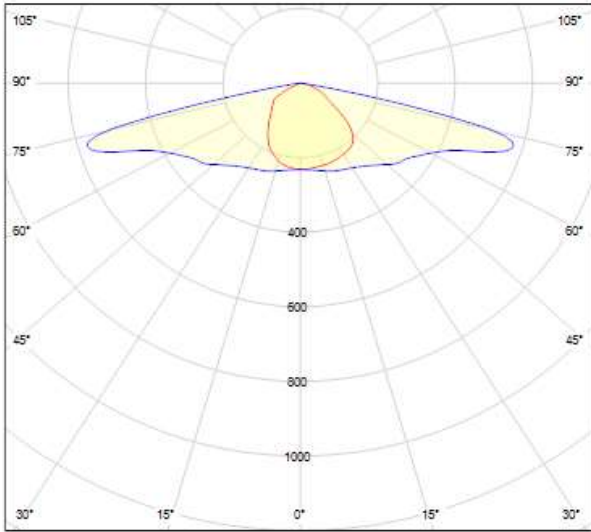
Referencia	SS503
Potencia*	40 w
Eficacia de la luminaria*	140 lm/w
Lumen	5600 lm
Vida útil L70 B10	>50000h
CRI*	>85
Grado de hermeticidad	IP67
Resistencia a los impactos*	IK09
Temperatura de funcionamiento	-10º a +55º
CCT (K)	WW-NW
LED	Philips
Batería/Tensión	307WH 12.8V
Ciclos de carga	2000 (> 80% capacidad)
Control	MPPT
Autonomía	5 días en condiciones meteorológicas desfavorables con autorregulación.
Panel Solar	
PV Vol	18VDC
PV Potencia	60W
PV Cell	Mono
Material	Aluminio
Color	Gris
Peso	10kg
Incluye	Sensor Microondas
Opcional	Sensor PIR

\*Estos parámetros pueden ser modificados según necesidades del proyecto

## Dimensiones



## Fotometrías (IES LM-79)



## Foto Detalle



Brazo ajustable



Botón encendido hermetico



Control solar MPPT



Sensor microondas