

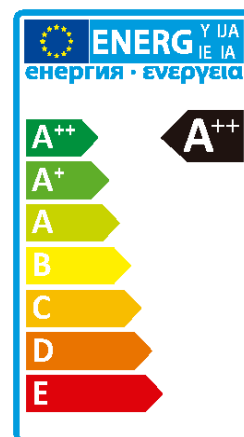


Downlight LED SOL 6W

D701 - Downlight SOL 6W

Están diseñados para crear un ambiente general e iluminación muy uniforme. Este modelo de downlight lleva su fuente de alimentación integrada. El ámbito de aplicación es muy amplio.

Características especiales: Cuerpo de aluminio, IP40 en el frontal, bajo consumo energético, ligero e instalación sencilla.



Características técnicas

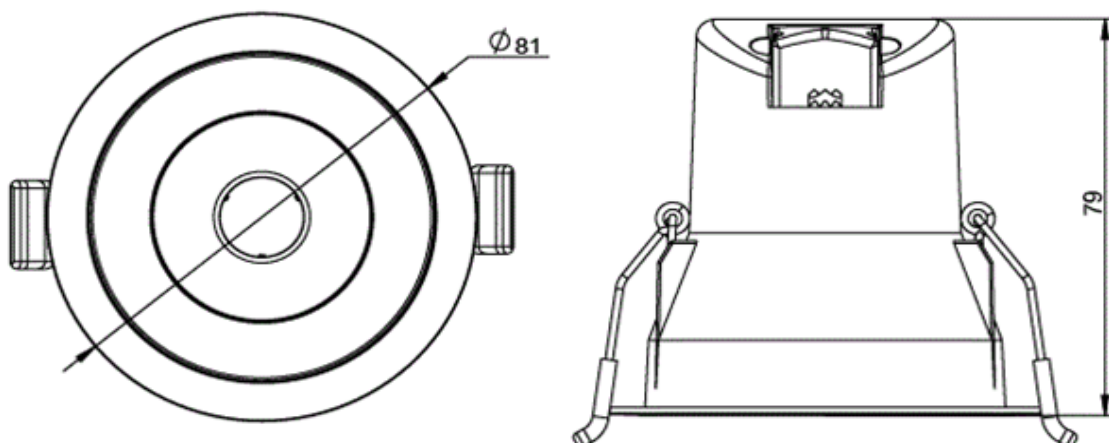
Referencia	D701
Potencia*	6 w
Fuente de alimentación	ON/OFF - TRIAC dimmable
Eficacia de la luminaria*	90 lm/w
Lumen	540 lm
Vida útil	>50000h
CRI*	>80
Grado de hermeticidad	IP20/IP40 (En el frontal)
Ángulo de apertura	40º
UGR	<22
Temperatura de funcionamiento	-20º a +40ºC
CCT (K)	NW-CW
LED	SMD 2835
Diametro de Corte	Ø68-73

Material	Aluminio/PMMA
Color	Blanco RAL 9016 / Negro RAL 9005
Peso	230g

Opcional	Driver 0-10v, DALI, Programable Sensores luminosidad, presencia
----------	--

*Estos parámetros pueden ser modificados según necesidades del proyecto

Dimensiones (mm)



Fotometrías

